



andaimes de cavaletes



Assumir riscos **Não** faz parte do trabalho



Prevenção de quedas em altura



Verifique sempre as causas das quedas em:

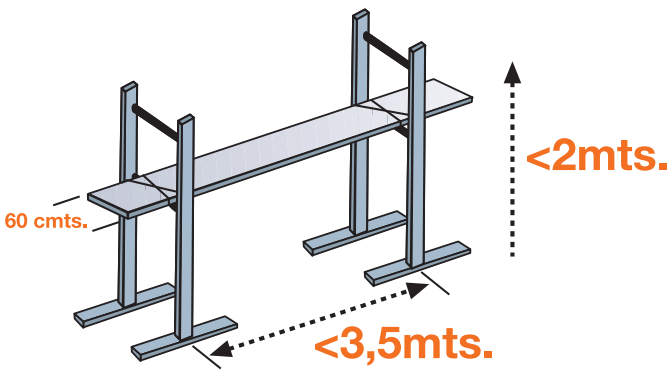
1 escadas



2 vãos

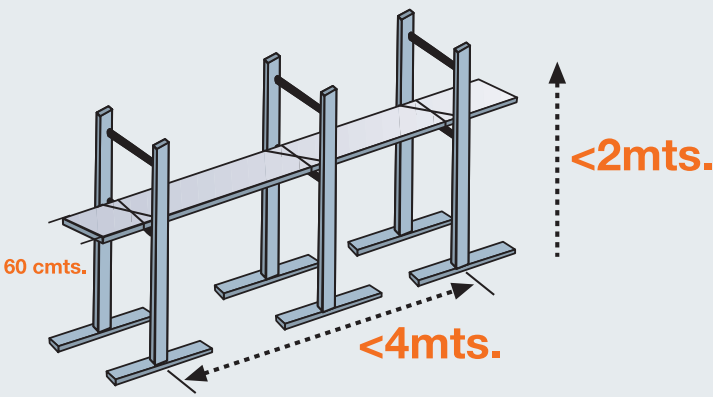


3 andaimes de cavaletes



Como deve ser uma plataforma

- Deve ser composta (elementos verticais e horizontais) por materiais metálicos
- Deve ter uma estrutura e resistência proporcional à carga a suportar
- Deve ser situada em superfícies antiderrapantes
- Deve ter uma altura inferior a 2 metros



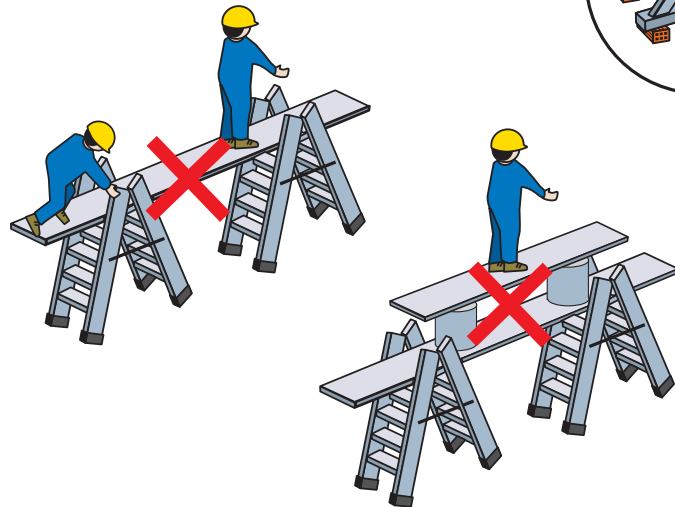
Como deve ser uma plataforma

- A distância entre os cavaletes não deve ser superior a 3,50 metros, ou deve incluir um terceiro cavalete em piso standard de 4 metros
- Deve dispor de uma largura de no mínimo 60 cm
- O ambiente circundante deve estar protegido e livre de obstáculos
- Os elementos verticais e horizontais devem ser fixados ou atados.
- Deve ser inspeccionada minuciosamente antes de iniciar o trabalho (a obra e os riscos podem variar de um dia para o outro)

uma plataforma

NÃO DEVE

- Ser utilizada por mais de uma pessoa
- Ser calçada ou apoiada sobre superfícies instáveis
- Ser elevada, empilhando várias plataformas improvisadas uma sobre as outras



uma plataforma

NÃO DEVE

- Concentrar o peso e as cargas na parte central, longe dos apoios
- Ser utilizada sem proteções complementares (guarda-corpos, rodapés, redes, etc.) quando o risco de queda for superior a 2 metros
- Ser utilizada em andaimes suspensos ou bailéus

