



Andaimes, torres e plataformas



Assumir riscos *Não* faz parte do trabalho

LOTU

Prevenção de quedas em altura

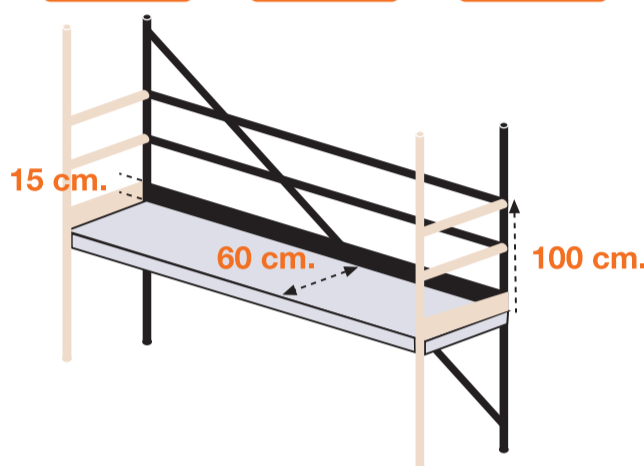


Verifique sempre as causas das quedas em:

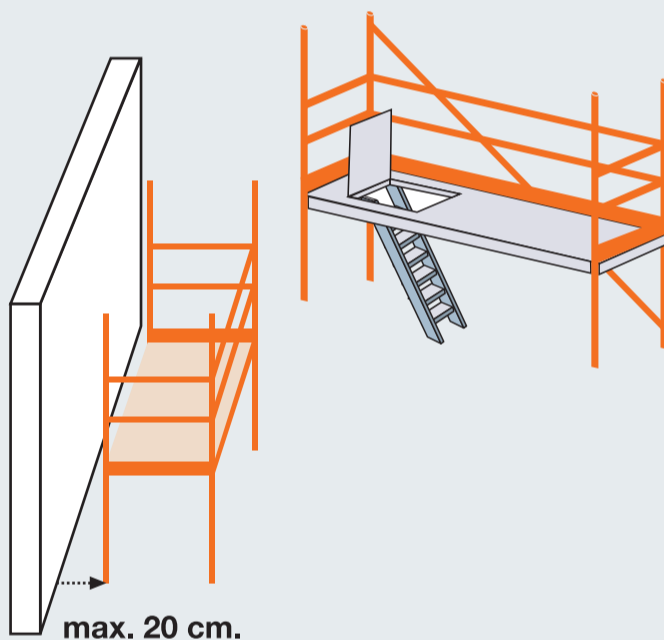


NORMAS GERAIS

- Deverão estar protegidos com **guarda-corpo metálico** de no mínimo 1 metro de altura, **barra intermédia e rodapé** de pelo menos 15 cm em todo o seu perímetro, salvo nos lados cuja distância da fachada seja inferior a 20 cm. Deverão dispor de **plataformas de trabalho de no mínimo 60 cm** de largura. Os andaimes tubulares e as torres de acesso e de trabalho móveis deverão dispor de **escadas interiores e alçapões**, sendo proibido transitar pelo lado exterior.



- Durante a sua utilização, deve-se **prevenir a queda de objectos** sobre terceiros, sendo proibido arremessar qualquer objecto a partir do andaime.
- Deverão **permitir a circulação** de pessoas sem nenhum risco e a sua evacuação em caso de perigo iminente.
- Os trabalhos temporários em altura só poderão ser efectuados quando as **condições meteorológicas**, nomeadamente ventos fortes, não coloquem em risco a saúde e a segurança dos trabalhadores.
- Os montadores devem ter recebido uma **formação adequada e específica** na matéria por parte de pessoal especializado.
- A montagem dos andaimes deve ser realizada **sob a supervisão de um responsável competente**, o qual deverá autorizar por escrito a utilização dos mesmos.
- Como norma geral, os andaimes e as torres com altura **superior a 6 m** deverão dispor de **Plano de Montagem, Utilização e Desmontagem**.
- É **proibido alterar qualquer elemento** dos andaimes sem a supervisão do responsável.



NORMAS ESPECÍFICAS

Andaimes

- Deverá ser **respeitada a carga máxima** autorizada pelo fabricante.
- Apenas nos casos que estiverem devidamente justificados no Plano de Segurança e Saúde ou na Avaliação de Riscos, o acesso em altura poderá ser realizado por meio de plataformas ou passadiços devidamente protegidos,

Torres

- A altura (do chão à última plataforma) **não poderá ser superior a 4 metros** por cada metro existente no lado menor.
- As rodas deverão dispor de um **dispositivo de bloqueio** da rotação e da translação.
- **Não devem ser apoiadas**, em nenhum caso, **sobre material ligeiro** ou de baixa resistência ou estabilidade.
- É **proibido deslocá-las com pessoas ou materiais**, bem como com ferramentas que possam cair sobre as pessoas.
- **Não devem ser instaladas roldanas ou outros dispositivos de elevação**, a menos que tenham sido projectados expressamente pelo fabricante para tal fim.



Plataformas elevatórias sobre mastro

- Devem ser operadas por **pessoal qualificado e com formação adequada**. Não se deverá permitir a utilização e o acesso por pessoas não autorizadas.
- Deverão dispor de **protecção contra o risco de contacto eléctrico** e deverá ser verificada a ausência de linhas eléctricas e telefónicas aéreas nas proximidades. Se existirem linhas eléctricas próximas, todas as operações deverão ser vigiadas e supervisionadas a partir do chão por pessoal com experiência e formação preventiva.
- As plataformas **não deverão ser sobrecarregadas**. A carga deverá ser distribuída de acordo com o diagrama de cargas instalado na máquina.
- O acesso deverá ser realizado a partir do chão e **nunca se deverá saltar sobre os guarda-corpos**.
- É obrigatório o uso de **arnês de segurança ancorado a uma linha de vida** resistente instalada independentemente da plataforma elevatória.

Plataformas elevatórias móveis de pessoas (PEMP)

- Devem ser operadas por **pessoal qualificado e com formação adequada**. Não se deverá permitir a utilização e o acesso por pessoas não autorizadas.
- Não deverão ser utilizadas em operações ou em condições contra-indicadas pelo fabricante e **deverão ser respeitadas as especificações** relativas à utilização, limitação de volume, peso e colocação uniforme da carga estabelecidas pelo fabricante.
- É obrigatório o **uso de arnês de segurança**, salvo indicação em contrário por parte do fabricante.
- Dever-se-á **reconhecer previamente o terreno por onde a plataforma será deslocada**, por forma a garantir que esteja suficientemente nivelada e estável, não devendo circular por declives superiores aos indicados pelo fabricante.