



andamios, torres
y plataformas



asumir riesgos No es parte del trabajo

LOTU
prevención de
caídas de altura

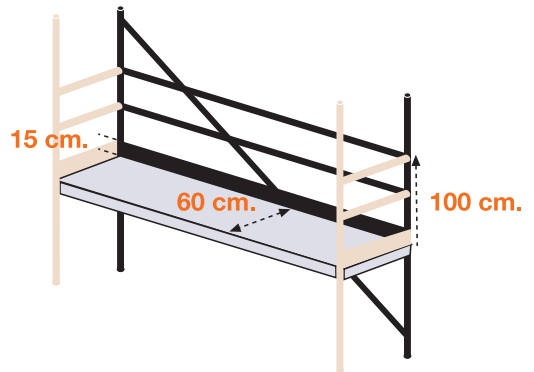


Comprueba siempre las causas de las caídas en:

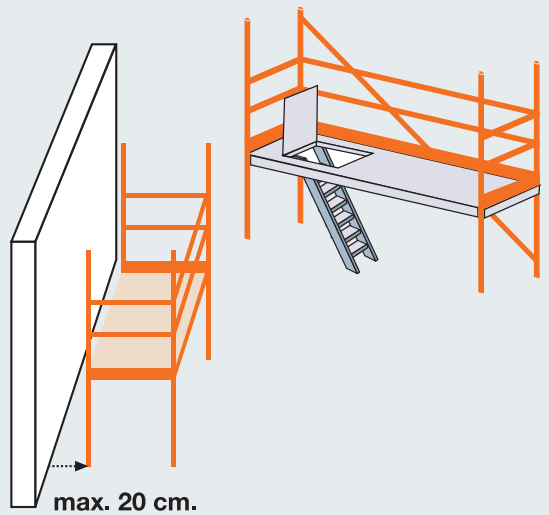


NORMAS GENERALES

- Estarán protegidos por medio de **barandilla metálica** de un mínimo de un metro de altura, **barra intermedia** y **rodapié** de altura mínima de 15 centímetros en todos los lados de su contorno, con excepción de los lados que disten de la fachada menos de 20 centímetros. Dispondrán de **plataformas de trabajo de 60 cm.** de anchura mínima. Los andamios tubulares y torres de acceso y trabajos móviles dispondrán de **escaleras interiores** y **trampillas**, prohibiéndose su tránsito por el exterior.



- En su utilización se debe **prevenir la caída de objetos** sobre terceros, estando prohibido arrojar nada desde el andamio al exterior.
- Deberán **permitir una circulación** por los mismos sin peligro y su evacuación en caso de peligro inminente.
- Los trabajos temporales en altura sólo podrán efectuarse cuando las **condiciones meteorológicas**, en especial fuerte viento, no pongan en peligro la salud y la seguridad de los trabajadores.
- Los montadores deberán contar con una **adecuada formación específica** en la materia, impartida por personal especializado.
- El montaje de andamios debe ser **supervisado por responsable capacitado** que deberá certificarlos documentalmente antes de su utilización.
- Como norma general los andamios y torres con altura superior a 6 m., contarán con **Plan de Montaje, Utilización y Desmontaje**
- Está **prohibido alterar ningún elemento** de los andamios sin la supervisión del responsable.



NORMAS ESPECÍFICAS

Andamios

- Se **respetará la carga máxima** admisible por el fabricante.
- Solo en los casos que estén debidamente justificados en el Plan de Seguridad y Salud o en la Evaluación de Riesgos el acceso podrá hacerse desde altura, por medio de plataformas o pasarelas debidamente protegidas.

Torres

- Su altura (desde el suelo a la última plataforma) **no podrá exceder de 4 metros** por cada metro del lado menor.
- Las ruedas deberán disponer de un **dispositivo de bloqueo** de la rotación y de la traslación.
- **No deben apoyarse**, en ningún caso, **sobre material ligero** o de baja resistencia o estabilidad.
- Está **prohibido desplazarlas con personal o materiales** y herramientas susceptibles de caer sobre las mismas.
- **No se instalarán poleas u otros dispositivos de elevación**, a menos que los mismos hayan sido proyectados expresamente por el fabricante para dicha finalidad.



Plataformas elevadoras sobre mástil

- El **personal** operador debe estar **calificado y formado**. No se permitirá la utilización y el acceso a personas carentes de autorización.
- Deberán contar con **protección frente al riesgo de contacto eléctrico** y verificar la ausencia de líneas eléctricas y telefónicas aéreas en el entorno. En caso de existencia de líneas eléctricas próximas, todas las operaciones deberán ser vigiladas y supervisadas desde el suelo por personal con experiencia y formación preventiva
- Las plataformas **no serán sobrecargadas**, estando la carga repartida según el diagrama de cargas instalado en la máquina.
- Los accesos serán realizados desde el suelo, y **nunca se saltará sobre las barandillas**.
- Es obligatorio el uso del **arnés de seguridad asido a línea** resistente instalada independientemente a la plataforma elevadora.

Plataformas elevadoras móviles de personas (PEMP)

- El **personal** operador debe estar **calificado y formado**. No se permitirá la utilización y el acceso a personas carentes de autorización.
- No deben utilizarse en operaciones o en condiciones contraindicadas por el fabricante y **se cumplirán las especificaciones** establecidas por el mismo en cuanto a su uso y limitación de volumen, peso y colocación uniforme de la carga.
- Es obligatorio el **uso del arnés de seguridad**, salvo que el fabricante indique lo contrario.
- Se debe **reconocer previamente el terreno por donde debe desplazarse la plataforma** asegurando que esté suficientemente nivelado y estable, no debiendo circular por pendientes superiores a las indicadas por el fabricante.