



andamios de
borriquetas



asumir riesgos **No** es parte del trabajo

LOTU

prevención de
caídas de altura



EUSKO JAURLARITZA
GOBIERNO VASCO
EMPLEO ETA GIZARTEN
ERAKUNTZA
DEPARTAMENTO DE EMPLEO
Y ASUNTOS SOCIALES



OSALAN
LURERNO SEGURITZA ERAKUNTZA
INSTITUTO VASCO DE SEGURIDAD
Y SALUD LABORALES



ascobi bieba

Comprueba siempre las causas de las caídas en:

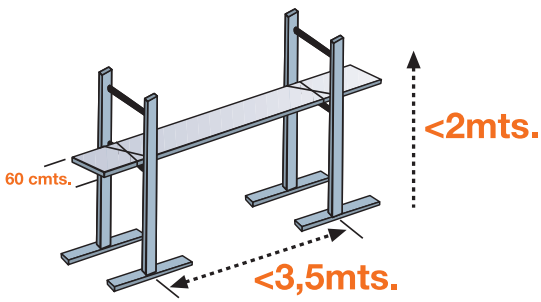
1 escaleras



2 huecos

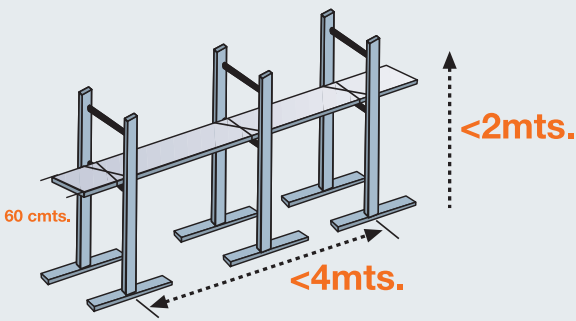


3 andamios de borriquetas



Cómo debe ser una plataforma

- Estar construida (elementos verticales y horizontales) por **materiales metálicos**
- Tener una estructura y **resistencia proporcional** a la carga que vaya a soportar
- Situarse en **superficies antideslizantes**
- Tener una **altura inferior a 2 mts.**



Cómo debe ser una plataforma

- No sobrepasar **los 3,50 m.** entre borriquetas, o incorporar un **tercer caballete** en piso estandar de 4 m.
- Disponer de una **anchura de al menos 60 cms.**
- Tener **protegido su entorno** y mantenerse libre de obstáculos
- Tener los elementos verticales y horizontales **anclados o atados.**
- Ser **inspeccionada detalladamente** antes de comenzar la tarea
(la obra y sus riesgos cambian de un día para otro)

una plataforma **NO DEBE**

- Ser usada por **más de una persona**
- Calzarse o apoyarse sobre **superficies inestables**
- Alzarse, apilando una sobre otra **varias plataformas improvisadas**



una plataforma **NO DEBE**

- Concentrar el **peso y las cargas** en su parte **central**, lejos de los apoyos
- Ser usada **sin protecciones complementarias** (barandillas, rodapiés, redes, etc) cuando el riesgo de caída supere los 2 m.
- Ser usada **en andamios colgantes o suspendidos**





Nolakoa izan behar du plataforma batek

- 4 metroko zoru estandarrean ezin dira egurrezko astoen artean 3,50m gainditu, ezta hirugarren asto ere.
- Gutxienez 60 zentimetroko zabalera izatea.
- Ingurunea babestuta izatea eta oztoporik ez izatea
- Elementu bertikalak eta horizontalak ainguratuta edo lotuta izatea.
- Lanarekin hasi baino lehen, zehatz-mehatz aztertzea

)

Plataformen inguruko

JOKABIDE EZEGOKIAK

- Ezin du erdiko eremuan, euskarrietatik urrun, pisua edo zamak metatu
- Ezin da babesgarri osagarririk gabe erabili (barandak, zokaloak, sareak, etab.) 2 metro baino gehiagotik erortzeko arriskua badago.
- Ezin da zintzilikatuta edo esekita dauden aidamioetan erabili.